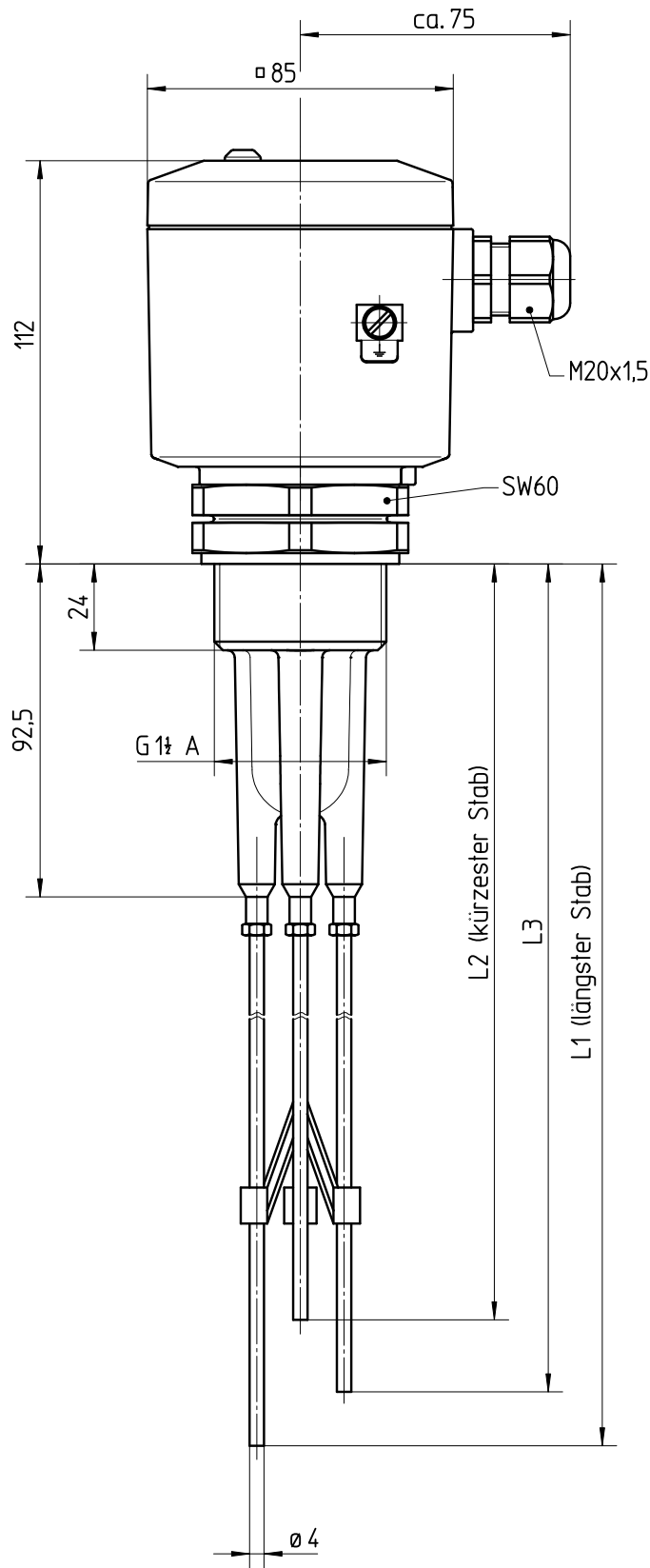


Diese Zeichnung bleibt Eigentum der Firma VEGA-Grieshaber KG. Sie darf ohne unsere Genehmigung weder kopiert, noch 3. Personen oder Konkurrenzfirmen mitgeteilt werden. ( § 2 Abs.1 Ziff.7 UrHG vom 09.09.1965 )  
 This drawing remains property of VEGA-Grieshaber KG. It may be neither copied nor informed to third persons or competitors without our approval. ( § 2 paragraph 1 fig.7 copyright act of 9th Sept. 1965 )



Lmin. = 120mm  
 Lmax. = 4000mm

		01		Bezeichnung der Stäbe geändert identification of bars changed		24.06.2008 bechererf arnoldt	
Passmaß/tol.dimens.		Abmaß/allowance		Änderung / changing		Datum / Date gezeichnet / freigegeben drawn / checked	
		Freimaßtoleranz general tolerance		gezeichnet drawn 02.08.2004 freigegeben checked 02.08.2004		Name/Name moseri arnoldt	
Werkstoff / Material		Maßstab Scale 1:2 Originalformat size of origin A4		VEGA Grieshaber KG Postfach 142 77757 Schiltach Germany		Art.Nr. / Art.No. MB2285 Zchngs.-Nr. / Drawing No. MB2285 Var.Fam.: Teil ähnl. / sim. part Arb.Anw. / work.instr.	
				Benennung KON66 Maßzeichnung		Description KON66 dimensioned drawing	
						Änd.-Zust. / Vers. 01	
				Var.Fam.2: Ersatz f. / replacement f.			